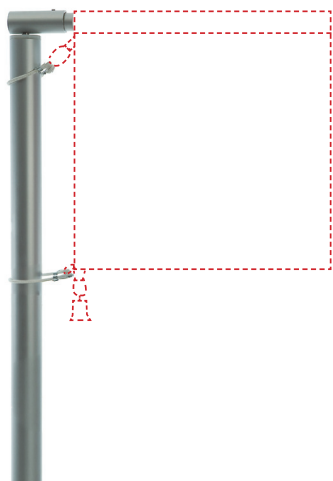


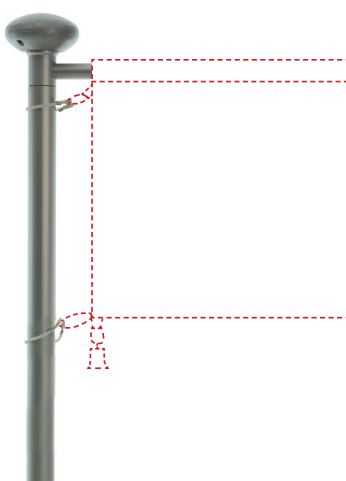
## Masttypen mit Drehausleger



Fahnenmast mit Drehausleger

**STANDARD** nicht hissbar

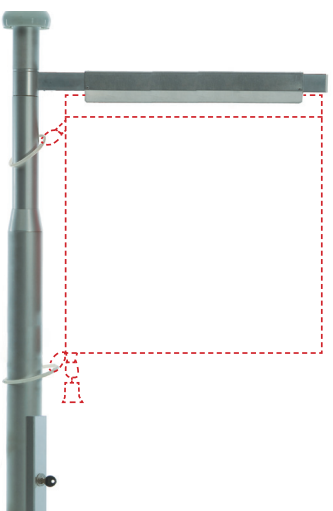
- ✓ Mastlängen 3 bis 8 m
- ✓ Ausleger bis 120 cm
- ✓ Tuchgrösse bis 4 m<sup>2</sup>



Fahnenmast mit Drehausleger

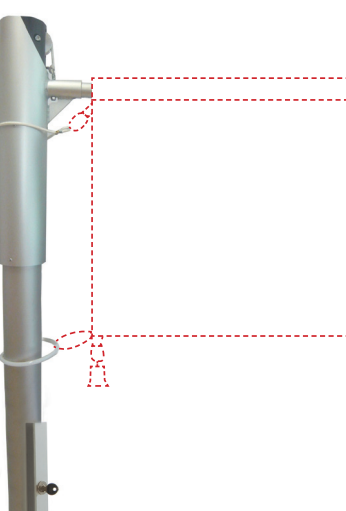
**DE LUXE** nicht hissbar

- ✓ Mastlängen 5 bis 12 m
- ✓ Ausleger bis 200 cm, verstärkt über 200 cm
- ✓ Tuchgrösse bis 12 m<sup>2</sup>



Fahnenmast mit **HISSBAREM DREHAUSLEGER** und **KABA-SCHLOSS**

- ✓ Mastlängen 6 bis 18 m
- ✓ Ausleger bis 150 cm
- ✓ Tuchgrösse bis 12 m<sup>2</sup>



Fahnenmast mit **HISSBAREM DREHKOPF** und **KABA-SCHLOSS**

- ✓ Mastlängen 6 bis 18 m
- ✓ Ausleger bis 200 cm
- ✓ Tuchgrösse bis 12 m<sup>2</sup>

### BREITES ANGEBOT AN DREHAUSLEGERMASTEN FÜR INDIVIDUELLE BEFLAGGUNGS-LÖSUNGEN

- Einfacher funktionaler Fahnenmast mit Standard-Drehausleger
- Fahnenmast mit äusserst robustem Drehauslegersystem aus Vollaluminium
- Fahnenmast mit hissbarem Drehausleger, innliegender Hissleine mit KABA-Schlosszylinder
- Fahnenmast mit hissbarem Drehkopf, teleskopierbarem Ausleger einstellbar für verschiedene Fahnenbreiten

### GROSSE AUSWAHL AN MASTBEFESTIGUNGEN

- Alu- und Kunststoff-Bodenhülsen
- Fusssockel zum Fixieren auf Betonböden
- Kippvorrichtungen für Boden-, Wand- und Dachbefestigung
- Wandhalterung
- Einschlagbodenhülsen für schnelle und kostengünstige Montage für Mastlängen bis 8 m
- Mobile Betonsockel von 15–75 kg; stationäre Schwerlastsockel von 150 bis 800 kg
- Autofüsse unter Fahrzeugräder

**Gut organisierter Montage- und Reparaturservice einschliesslich Fundamenterstellung in der ganzen Schweiz!**

**Hauseigene CH-Produktion aller, Maste, Zubehöre und Mastbefestigungen!**